

2. számú melléklet a 40/2017. (XII. 19.) önkormányzati rendelethez
HELYI EGYEDI VÉDELEM

H1: védett épület (egész épület)

H2: védett műtárgy (kerítés, kapuzat)

H3: védett műtárgy (emlékmű, szobor, síremlék, sírkő, utcabútorzat, díszkút, támfal, emléktábla)

1	114352	épület (H1)	Cinkota	Állás u. 57.
2	116696	épület (H1)	Cinkota	Batthyány Ilona u. 12. (Négylovas u. 4.)
3	116699	épület (H1)	Cinkota	Batthyány Ilona u. 16.
4	116777	épület (H1)	Cinkota	Szabadszomszéd út 19/A. (Vidámvásár u. 2.)
5	116671	épület (H1)	Cinkota	Vidámvásár u. 72.
6	105923	épület, kerítés (H1, H2)	Mátyásföld	Aranyfürt u. 2. (Prodám u. 4.)
7	105920	épület, kerítés (H1, H2)	Mátyásföld	Aranyfürt u. 6. (Hunyadvár u. 25. Koronafürt u. 21.)
8	105918	kapuzat (H2)	Mátyásföld	Aranyfürt u. 7. (Koronafürt u. 23.)
9	106580	épület, kerítés (H1, H2)	Mátyásföld	Blaha Lujza u. 2. (Veres Péter út 154.)
10	106583	épület és kerítés (H1, H2)	Mátyásföld	Blaha Lujza u. 3.
11	106579	épület és kapuzat (H1, H2)	Mátyásföld	Blaha Lujza u. 4.
12	106585	kerítés (H2)	Mátyásföld	Blaha Lujza u. 7.
13	106586	épület és kerítés (H1, H2)	Mátyásföld	Blaha Lujza u. 9.
14	106587	épület és kapuzat (H1, H2)	Mátyásföld	Blaha Lujza u. 11.
15	106574	épület és kerítés (H1, H2)	Mátyásföld	Blaha Lujza u. 14.
16	106589	épület és kerítés (H1, H2)	Mátyásföld	Blaha Lujza u. 15.
17	106590	kerítés (H2)	Mátyásföld	Blaha Lujza u. 17.
18	105743	épület (H1)	Mátyásföld	Bökényföldi út 1. (Veres Péter út 163.)
19	105744	épület és kerítés (H1, H2)	Mátyásföld	Bökényföldi út 3.
20	105668	kapuzat (H2)	Mátyásföld	Bökényföldi út 7. (Táncsics u. 5.)
21	105608	épület (H1)	Mátyásföld	Bökényföldi út 30-32. (Rajka u. 2.)
22	106587	épület és kerítés (H1, H2)	Mátyásföld	Bökényföldi út 34. (Rajka u. 1.)
23	105592/1	kerítés (H2)	Mátyásföld	Bökényföldi út 36-38.
24	105590	épület és kerítés (H1, H2)	Mátyásföld	Bökényföldi út 42-44. (Petúnia u. 2.)
25	105588	épület és kapuzat (H1, H2)	Mátyásföld	Bökényföldi út 46. (Petúnia u. 1.)
26	105646	épület (H1)	Mátyásföld	Csinszka u. 14.

27	105571/2	épület (H1)	Mátyásföld	Csinszka u. 29-33.
28	105767	kerítés (H2)	Mátyásföld	Diósy Lajos u. 2. (Veres Péter út 139.)
29	105830	épület és kerítés (H1, H2)	Mátyásföld	Diósy Lajos u.10. (Mészáros József u. 27.)
30	105829	épület és emléktábla (H1, H3)	Mátyásföld	Diósy Lajos u. 12.
31	105824	épület és kapuzat (H1, H2)	Mátyásföld	Diósy Lajos u. 15. (Hunyadvár u. 44.)
32	105826	épület (H1)	Mátyásföld	Diósy Lajos u. 16. (Hunyadvár u. 46.)
33	105853	épület és kerítés (H1,H2)	Mátyásföld	Diósy Lajos u. 21.
34	105842/40	épület (H1)	Mátyásföld	Diósy Lajos u. 22/d.
35	105854	épület és kerítés (H1, H2)	Mátyásföld	Diósy Lajos u. 23. (Májusfa u. 18.)
36	105875	kapuzat (H2)	Mátyásföld	Diósy Lajos u. 35. (Rezgőfű u. 11-13.)
37	105879	kerítés (H2)	Mátyásföld	Diósy Lajos u. 41.
38	105880	épület (H1)	Mátyásföld	Diósy Lajos u. 43.
39	105881/2	épület és kerítés (H1, H2)	Mátyásföld	Diósy Lajos u. 45. (Újszász u. 100-102.)
40	105027	épület (H1)	Mátyásföld	Farkasfog u. 3.
41	106002	kapuzat (H2)	Mátyásföld	Hunyadvár u. 13. (Zsélyi Aladár u. 19.)
42	105924	épület és kerítés (H1, H2)	Mátyásföld	Hunyadvár u. 21. (Prodám u. 2.)
43	105922	épület és kerítés (H1, H2)	Mátyásföld	Hunyadvár u. 23.
44	106024	kapuzat (H2)	Mátyásföld	Hunyadvár u. 24. (Zsélyi Aladár u. 16.)
45	105820	épület és kerítés (H1,H2)	Mátyásföld	Hunyadvár u. 42.
46	105828	kerítés (H1)	Mátyásföld	Hunyadvár u. 48.
47	105665	kerítés (H2)	Mátyásföld	Hunyadvár u. 66.
48	105664	épület (H1)	Mátyásföld	Hunyadvár u. 68.
49	105634	épület (H1)	Mátyásföld	Hunyadvár u. 90. (Mátra u. 16.)
50	105726/1	épület (H1)	Mátyásföld	Huszár u. 4/b.
51	105724	épület (H1)	Mátyásföld	Huszár u. 6. (Táncsics u. 14/a-b.)
52	105659	épület (H1)	Mátyásföld	Huszár u. 8. (Táncsics u. 13.)
53	105658	épület és kerítés (H1, H2)	Mátyásföld	Huszár u. 10.
54	105602	kerítés (H2)	Mátyásföld	Huszár u. 15.
55	105601	kerítés (H2)	Mátyásföld	Huszár u. 17.
56	105597	épület és kerítés (H1, H2)	Mátyásföld	Huszár u. 21. (Rajka u. 5.)
57	105563	épület (H1)	Mátyásföld	Huszár u. 22/a. (Rajka u. 7.)
58	105596	kerítés (H2)	Mátyásföld	Huszár u. 23.

59	105595	épület és kapuzat (H1, H2)	Mátyásföld	Huszár u. 25. (Petúnia u. 6.)
60	105755/1	épület és kapuzat (H1, H2)	Mátyásföld	Imre u. 1. (Veres Péter út. 151.)
61	105758	épület (H1)	Mátyásföld	Imre u. 5.
62	105751	épület és kerítés (H1, H2)	Mátyásföld	Imre u. 6. (Táncsics u. 2.)
63	105963/2	épület (H1)	Mátyásföld	Jókai Mór u. 26. (Szilágyi Mihály u. 1.)
64	105786	épület (H1)	Mátyásföld	Koronafürt u. 1. (Veres Péter út 127.)
65	105800/2	kerítés (H2)	Mátyásföld	Koronafürt u. 9. (Mészáros József u. 20.)
66	106545	épület és kerítés (H1, H2)	Mátyásföld	László u. 8.
67	105901/2	épület (H1)	Mátyásföld	Májusfa u. 3/a.
68	105910	kerítés (H2)	Mátyásföld	Májusfa u. 4.
69	105909	kerítés (H2)	Mátyásföld	Májusfa u. 6.
70	105855	épület és kapuzat (H1, H2)	Mátyásföld	Májusfa u. 14-16.
71	105636	épület (H1)	Mátyásföld	Máttra u. 9. (Táncsics u. 23.)
72	105638	kerítés (H2)	Mátyásföld	Máttra u. 13.
73	105679	kerítés (H2)	Mátyásföld	Mátyás király tér 1. (Táncsics u. 1.)
74	105678	kerítés (H2)	Mátyásföld	Mátyás király tér 2/a.
75	105677	kerítés (H2)	Mátyásföld	Mátyás király tér 2/b.
76	105833	épület (H1)	Mátyásföld	Mátyás király tér 8. (Mészáros József u. 33.)
77	106035	épület és kerítés (H1, H2)	Mátyásföld	Mészáros József u. 5. (Zsélyi Aladár u. 12.)
78	106049	épület és kapuzat (H1, H2)	Mátyásföld	Mészáros József u. 8. (Zsélyi Aladár u. 10.)
79	106043	kapuzat (H2)	Mátyásföld	Mészáros József u. 10.
80	106032	épület (H1)	Mátyásföld	Mészáros József u. 11.
81	106031	épület és kerítés (H1, H2)	Mátyásföld	Mészáros József u. 13. (Pilóta u. 9.)
82	105795	épület (H1)	Mátyásföld	Mészáros József u. 14. (Pilóta u. 10.)
83	105802	épület és kerítés (H1, H2)	Mátyásföld	Mészáros József u. 15. (Pilóta u. 12.)
84	105760	épület és kerítés (H1, H2)	Mátyásföld	Mészáros József u. 38.
85	105973	épület (H1)	Mátyásföld	Nagyvázsony u. 8. (Zsélyi Aladár u. 31.)
86	105977	épület és kerítés (H1, H2)	Mátyásföld	Nagyvázsony u. 12.
87	105978/2	épület (H1)	Mátyásföld	Nagyvázsony u. 16. (Pilóta u. 29.)
88	105931	kerítés (H2)	Mátyásföld	Nagyvázsony u. 17. (Pilóta u. 28.)
89	105934	épület, kerítés (H1, H2)	Mátyásföld	Nagyvázsony u. 19.

90	105926/1	épület (H1)	Mátyásföld	Paulheim József tér 1. (Prodám u. 1.)
91	105594	épület, kerítés (H1, H2)	Mátyásföld	Petúnia u. 4.
92	105561/1	épület (H1)	Mátyásföld	Petúnia u. 10/b.
93	105560	épület (H1)	Mátyásföld	Petúnia u. 12.
94	106040	épület és kerítés (H1, H2)	Mátyásföld	Pilóta u. 1. (Veres Péter út 115.)
95	106038	épület és kerítés (H1, H2)	Mátyásföld	Pilóta u. 5.
96	105803	kerítés (H2)	Mátyásföld	Pilóta u. 14.
97	105804	épület és kerítés (H1, H2)	Mátyásföld	Pilóta u. 16.
98	105979	kerítés (H2)	Mátyásföld	Pilóta u. 27.
99	105933	épület és kerítés (H1, H2)	Mátyásföld	Pilóta u. 32.
100	105936	épület (H1)	Mátyásföld	Prodám u. 9.
101	105593/2	épület és kapuzat (H1, H2)	Mátyásföld	Rajka u. 3/a.
102	105607	kerítés (H2)	Mátyásföld	Rajka u. 4.
103	105964	épület (H1)	Mátyásföld	Szilágyi Mihály u. 3.
104	106005	épület (H1)	Mátyásföld	Szilágyi Mihály u. 6.
105	105969	épület (H1)	Mátyásföld	Szilágyi Mihály u. 7.
106	105669	épület (H1)	Mátyásföld	Táncsics u. 3.
107	105750	épület, kerítés (H1, H2)	Mátyásföld	Táncsics u. 4/a.
108	105736	épület (H1)	Mátyásföld	Táncsics u. 10.
109	105652	épület (H1)	Mátyásföld	Táncsics u. 15.
110	105757	épület (H1)	Mátyásföld	Veres Péter út 147.
111	105749	épület (H1)	Mátyásföld	Veres Péter út 155-157.
112	106046	épület (H1)	Mátyásföld	Zsélyi Aladár u. 4.
113	106026	kerítés (H2)	Mátyásföld	Zsélyi Aladár u. 14.
114	112157	épület (H1)	Rákosszentmihály	Csömöri út 142. (Iskola u. 2-6.)
115	112544	épület (H1)	Rákosszentmihály	Csömöri út 270. (Szilaspaták u. 42.)
116	110206	épület (H1)	Rákosszentmihály	Batthyány u. 16.
117	110217	épület (H1)	Rákosszentmihály	Batthyány u. 21.
118	110252	épület (H1)	Rákosszentmihály	Batthyány u. 28.
119	110603	épület (H1)	Rákosszentmihály	Batthyány u. 38.
120	110367	épület (H1)	Rákosszentmihály	Budapesti út 2. (Körvasút sor 1.)
121	109101	épület (H1)	Rákosszentmihály	Budapesti út 100. (Sándor u. 1-3.)

122	109080/3	épület (H1)	Rákosszentmihály	Budapesti út 104/a. (Ilona u. 1.)
123	108804	épület (H1)	Rákosszentmihály	Hársfa u. 56. (Rákosi út 171.)
124	108812	épület (H1)	Rákosszentmihály	Hársfa u. 58.
125	109800	épület (H1)	Rákosszentmihály	Hősök tere 1.
126	109803	épület (H1)	Rákosszentmihály	Hősök tere 9. (Szent Korona u. 116.)
127	109805	épület (H1)	Rákosszentmihály	Hősök tere 10-11.
128	109808	épület (H1)	Rákosszentmihály	Hősök tere 12.
129	109738/2	épület (H1)	Rákosszentmihály	Iharfa u. 20.
130	109367	épület (H1)	Rákosszentmihály	Ilona u. 57.
131	109539	épület (H1)	Rákosszentmihály	Ilona u. 70. (Szent Korona u. 136.)
132	109316	kerítés (H2)	Rákosszentmihály	József u. 47.
133	109319	épület (H1)	Rákosszentmihály	József u. 51. (Rákosi út 114.)
134	110598	épület (H1)	Rákosszentmihály	Kosztuh Lajos u. 35. (Rákosi út 58.)
135	109382	épület (H1)	Rákosszentmihály	Lajos u. 63.
136	111856	épület, kerítés (H1, H2)	Rákosszentmihály	Madách u. 8.
137	109139/2	épület (H1)	Rákosszentmihály	Mária u. 4-6.
138	109335	épület (H1)	Rákosszentmihály	Mária u. 52. (Rákosi út 116.)
139	109509	épület (H1)	Rákosszentmihály	Mária u. 89.
140	110089	épület (H1)	Rákosszentmihály	Milán u. 23. (Sashalom u. 12.)
141	110425	épület (H1)	Rákosszentmihály	Nádor u. 51.
142	110834	épület és kerítés (H1, H2)	Rákosszentmihály	Pálya u. 79.
143	110722/2	épület (H1)	Rákosszentmihály	Rákóczi út 62.
144	110259	épület (H1)	Rákosszentmihály	Rákosi út 59.
145	109918	épület, kerítés (H1, H2)	Rákosszentmihály	Rákosi út 84.
146	109276	épület (H1)	Rákosszentmihály	Rákosi út 131.
147	109862	épület (H1)	Rákosszentmihály	volt Ságvári u. 18. (Krenedits Sándor u. 18.)
148	110292	épület (H1)	Rákosszentmihály	Szent István u. 12.
149	110717	épület (H1)	Rákosszentmihály	Szent Korona u. 75-77.
150	109892/1	épület (H1)	Rákosszentmihály	Templom tér 1.
151	109890	épület (H1)	Rákosszentmihály	Templom tér 6.
152	109889	épület (H1)	Rákosszentmihály	Templom tér 7.
153	109888	épület (H1)	Rákosszentmihály	Templom u. 46.

154	100272	épület, kerítés (H1, H2)	Sashalom	Pirosrózsa u. 33.
155	103132	épület (H1)	Rákosszentmihály	Legény u. 18.
156	115203	kereszt (H3)	Árpádföld	Csitári tér 1.
157	114398	kegyhely (H3)	Árpádföld	Délceg u. 46. (Menyhért u. 32.)
158	116696	síremlék (H3)	Cinkota	Batthyány Ilona u. 12.
159	116642	kereszt (H3)	Cinkota	Batthyány Ilona u. 23. (Jövendő u. 2.)
160	115637	emlékmű (H3)	Cinkota	Bóbitás út – Vágás utca
161	115991	országzászló (H3)	Cinkota	Csömöri és Gödöllői HÉV elágazása
162	117062/2	síremlék (H3)	Cinkota	Rózsalevél u. 46. (Cinkotai Öregtemető)
163	117062/2	síremlék (H3)	Cinkota	Rózsalevél u. 46. (Cinkotai Öregtemető)
164	117062/2	síremlék (H3)	Cinkota	Rózsalevél u. 46. (Cinkotai Öregtemető)
165	117062/2	síremlék (H3)	Cinkota	Rózsalevél u. 46. (Cinkotai Öregtemető)
166	117195	síremlék (H3)	Cinkota	Simongát u. 2. (Cinkotai Köztemető)
167	115857	emlékmű (H3)	Cinkota	Strandkert, Szabadszabó utca
168	106904/29	szobor (H3)	Mátyásföld	Centenárium sétány 16.
169	105842/42	kereszt (H3)	Mátyásföld	Erzsébet liget – MLTC Pálya sarka
170	106060	szobor (H3)	Mátyásföld	Jókai Mór u. 6.
171	105839/1	szobor (H3)	Mátyásföld	Mátyás király tér
172	105926/2	országzászló (H3)	Mátyásföld	Paulheim József tér – Pilóta utca
173	104826/5	emlékmű (H3)	Mátyásföld	Petőfi tér
174	106061	kereszt (H3)	Mátyásföld	Veres Péter út – Mátyásföld-alsó HÉV-állomás
175	100156	kereszt (H3)	Rákosszentmihály	Budapesti út – Rózsa utca sarok
176	100966	kereszt (H3)	Rákosszentmihály	Csömöri út 142.
177	112220	emlékmű (H3)	Rákosszentmihály	Csömöri út 156.- János u.
178	107896	kereszt (H3)	Rákosszentmihály	Ida u. 91.
179	113257	kereszt (H3)	Rákosszentmihály	Istráng u. 83. (Rákosszentmihályi Öregtemető)
180	113257	síremlék (H3)	Rákosszentmihály	Istráng u. 83. (Rákosszentmihályi Öregtemető)
181	113257	síremlék (H3)	Rákosszentmihály	Istráng u. 83. (Rákosszentmihályi Öregtemető)
182	113257	síremlék (H3)	Rákosszentmihály	Istráng u. 83. (Rákosszentmihályi Öregtemető)
183	113257	síremlék (H3)	Rákosszentmihály	Istráng u. 83. (Rákosszentmihályi Öregtemető)

184	113257	síremlék (H3)	Rákosszentmihály	Istráng u. 83. (Rákosszentmihályi Öregtemető)
185	113257	síremlék (H3)	Rákosszentmihály	Istráng u. 83. (Rákosszentmihályi Öregtemető)
186	111730	domborművek (H3)	Rákosszentmihály	József u. 106. (Petőfi u. 76.)
187	108048	kereszt (H3)	Rákosszentmihály	Mátyás király u. 111.
188	109302	kegyhely (H3)	Rákosszentmihály	Mária u. 53.
189	109507	kereszt (H3)	Rákosszentmihály	Mária u. 87.
190	109358	szobor (H3)	Rákosszentmihály	Pálfi János tér
191	109823	kegyhely (H3)	Rákosszentmihály	Rákóczi út 63.
192	110390	határkő (H3)	Sashalom	Budapesti út – Szolnoki út – Körvasútsor sarok
193	100157	határkő (H3)	Sashalom	Pirosrózsa u. - András u. sarok
194	103326	határkő (H3)	Sashalom	Pesti határút 1.
195	103326	határkő (H3)	Sashalom	Pesti határút 12.
196	103326	határkő (H3)	Sashalom	Pesti határút 27.
197	103326	határkő (H3)	Sashalom	Pesti határút 40.
198	100742	országzászló (H3)	Sashalom	Thököly út 13.

KÉRELEM
TELEPÜLÉSKÉPI VÉLEMÉNYEZÉSI
ELJÁRÁSHOZ

Iktató bélyegző

Közzététel

1. Kérelmező (építtető) neve, (szervezet neve, képviselője):

.....

2. Kérelmező (építtető) címe/székhelye, telefonszáma, e-mail címe (kötelezően kitöltendő!*):

.....

3. A tervezett építési tevékenység helye:

.....

4. Az érintett telek helyrajzi száma:

.....

5. A tervezett építési munka rövid leírása:

.....

6. A településképi véleményezési eljárásra a következő esetekben van szükség (a kérelem tárgya szerint bekarikázandó):

- a) Budapest Főváros XVI. kerület közigazgatási területén történő új építmény építésére vonatkozó engedélyezés,
- b) a kisvárosias lakóterület Lk-2 (a kisvárosias, telepszerű lakóterület kivételével) területfelhasználási egység területén minden építési engedélyhez kötött építési tevékenység,
- c) a Budapest Főváros XVI. kerületi Önkormányzat Képviselő-testületének 40/2017.(XII.19.) számú rendelete a településkép védelméről (TELEPÜLÉSKÉPI RENDELET) 2. mellékletben szereplő épületek, építmények tömegét, homlokzatát, építési telkének terepviszonyait és az építési telek beépítettségét megváltoztató építési engedélyezésnél,
- d) a Budapest Főváros XVI. kerületi Önkormányzat Képviselő-testületének 40/2017.(XII.19.) számú rendelete a településkép védelméről (TELEPÜLÉSKÉPI RENDELET) 2. mellékletben szereplő épületek, építmények építési telkével szomszédos építési telekre vonatkozó építési engedélyezési tervek esetében, amennyiben az utcai homlokzatra kihatással van,
- e) a közúti közlekedési terület (KÖu), a kötöttpályás közlekedési terület (KÖk) melletti ingatlanokra tervezett épület(ek), építmény(ek) építési engedélyezésnél,
- f) közterületekkel kapcsolatban lévő építési telkek utcai homlokzatot érintő beavatkozás építési engedélyezés.

A vélemény kialakításához szükséges dokumentációt a tervtanácsi véleményezéshez szükséges tartalommal és formában (ÉTDR + 2 pld. papír alapon), a vonatkozó önkormányzati rendelet szerinti tartalommal az ÉTDR rendszerre feltöltve kell mellékelni.

ÉTDR azonosító:

*Amennyiben a 2. pontot Kérelmező nem tölti ki hiánytalanul (telefonszám és e-mail cím), úgy kérelme érvénytelen!

8. A kérelemhez csatolt dokumentum:
tervtanácsi állásfoglalás amennyiben külön eljárás alapján már rendelkezésre áll.
(ÉTDR rendszerre feltöltve)

Budapest, 201.....

Kérelmező (építtető) aláírása

KÉRELEM
TELEPÜLÉSKÉPI BEJELENTÉSI
ELJÁRÁSHOZ

A 2. 5. sz. melléklete

Iktató bélyegző

érkeztetés

1. Bejelentő neve (szervezet neve, képviselője):

.....

2. Bejelentő lakcíme (szervezet esetén székhely):

.....

3. Bejelentő elérhetősége: levelezési címe, **telefonos elérhetősége, e-mail címe:**

.....

.....

4. Bejelentéssel érintett építési tevékenység, reklámelhelyezés vagy rendeltetésváltozás

– helye:.....

– telek helyrajzi száma:

5. Településképi bejelentési eljárás megjelölése, tevékenység jellege (aláhúzendő):

– bejelentéshez kötött építési tevékenység

– reklámelhelyezés

– rendeltetésváltozás

6. Bejelentéssel érintett építési tevékenység, reklámelhelyezés vagy rendeltetésváltozás rövid leírása:

.....

.....

.....

7. A bejelentéssel érintett építési tevékenység elvégzésének, reklámozás vagy a rendeltetésváltozás tervezett időtartama:

.....

Kötelező mellékletek: a kérelem tárgyának megfelelően – tartalmaznia kell:

a) a műszaki leírást a telepítésről, az építészeti kialakításról,

b) helyszínrajzot a szomszédos építmények és terepviszonyok feltüntetésével,

c) alaprajzot,

d) homlokzatot,

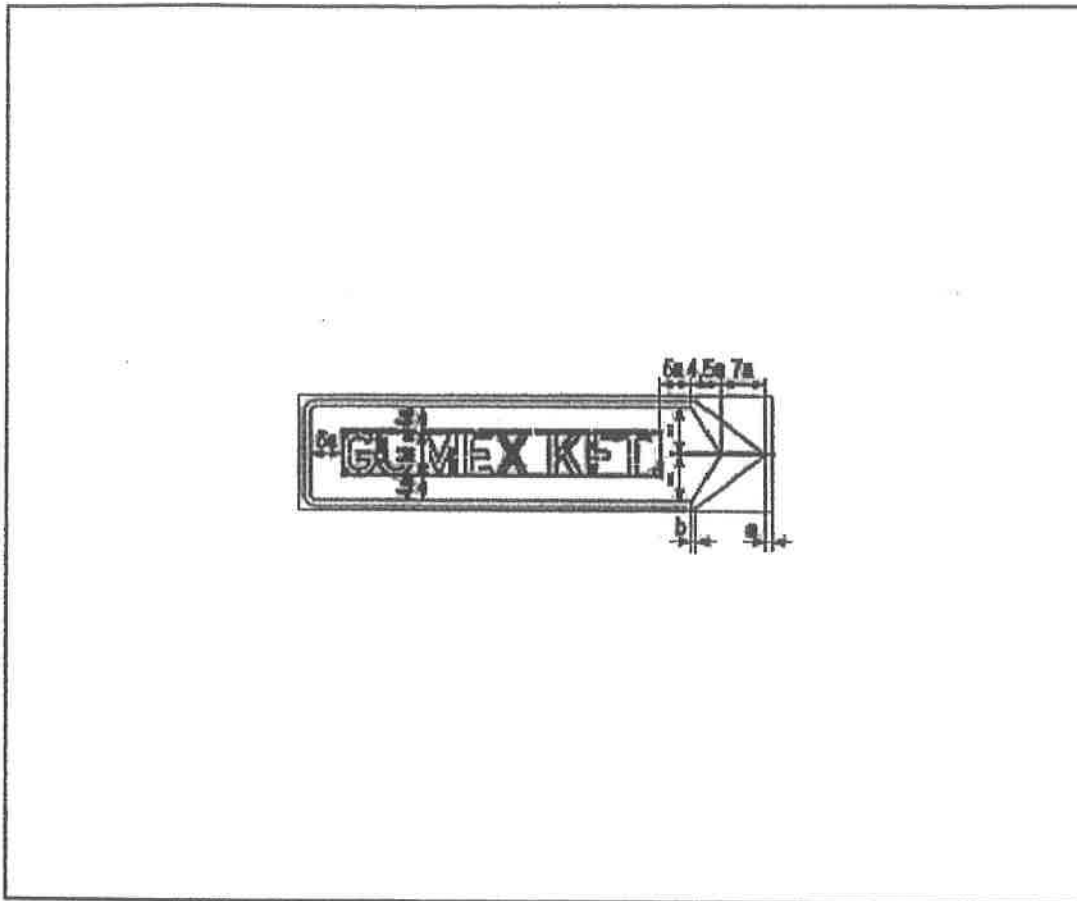
e) utcaképi vázlatot, színtervet, látványtervet.

Budapest, 201.....

.....

bejelentő aláírása

3. Szerkesztési rajz



4. Kiegészítések

- 4.1. A tábla alapszíne és szegélye fehér, kerete és felirata fekete.
- 4.2. A felirat kizárólag az e-UT 04.02.12 szerinti betűtípusok valamelyikével készíthető.
- 4.3. A táblán jelképet vagy a cégnevétől eltérő más feliratot feltüntetni nem szabad.

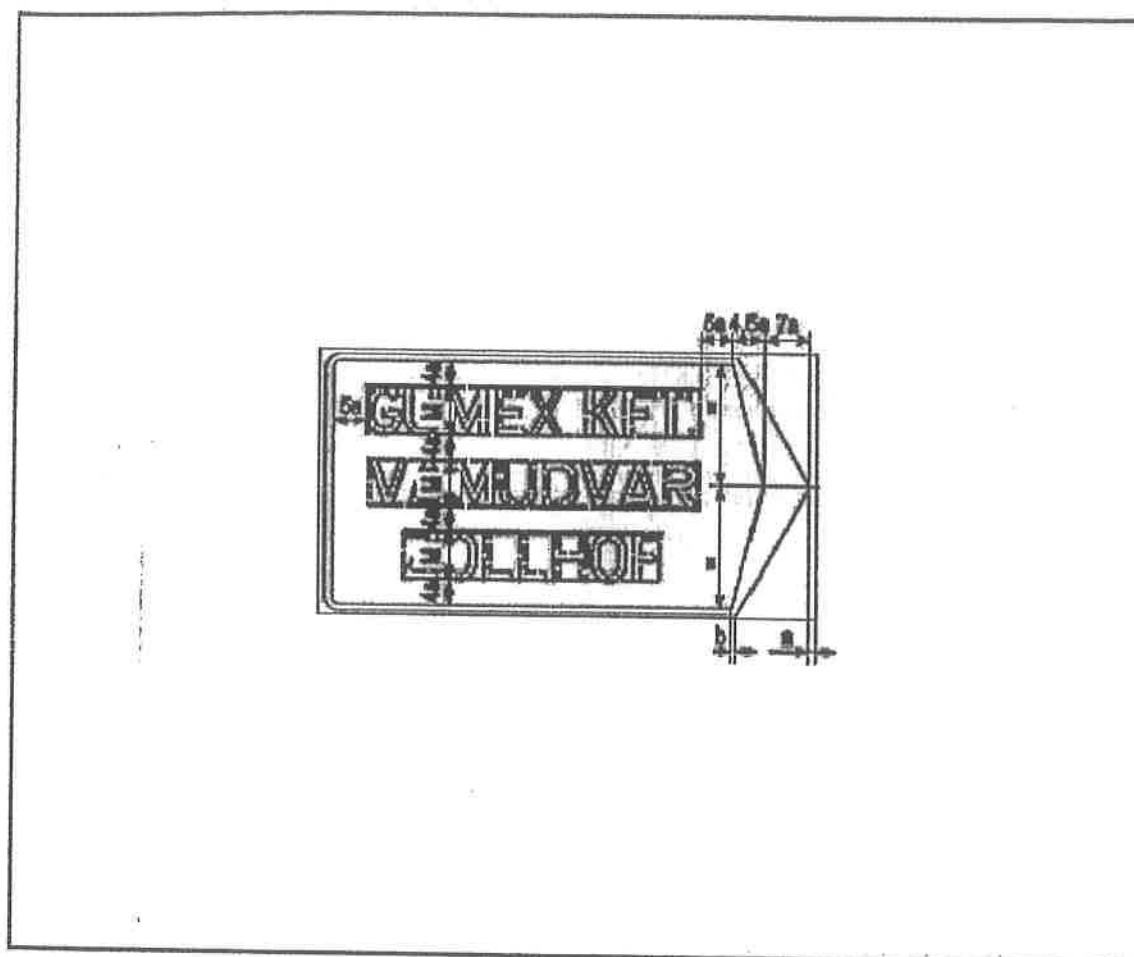
3. Szerkesztési rajz



4. Kiegészítések

- 4.1. A tábla alapszíne és szegélye fehér, kerete és felirata fekete.
 4.2. A felirat kizárólag az e-UT 04.02.12 szerinti betűtípusok valamelyikével készíthető.
 4.3. A táblán jelképet vagy a cégnevétől eltérő más feliratot feltüntetni nem szabad.

3. Szerkesztési rajz



4. Kiegészítések

- 4.1. A tábla alapszíne és szegélye fehér, kerete és felirata fekete.
- 4.2. A felirat kizárólag az e-UT 04.02.12 szerinti betűtípusok valamelyikével készíthető.
- 4.3. A táblán jelképet vagy a cégnévől eltérő más feliratot feltüntetni nem szabad.