

Nem hiteles tulajdoni lap

Nem hiteles tulajdoni lap

Nem hiteles tulajdoni lap

Budapest Főváros Kormányhivatala Földhivatali Főosztály  
Budapest, XIV., Bosnyák tér 5. 1590 Budapest, Pf. 101

Oldal: 1/1

Nem hiteles tulajdoni lap - Szemle másolat

Megrendelés szám: 8000004/127603/2022

2022.04.20

BUDAPEST XVI.KER.

Belterület 109737/0/A/7 helyrajzi szám

1161 BUDAPEST XVI.KER. Iharfa utca 16. ajtó:7.

I.RÉSZ

1. Az egyéb önálló ingatlan adatai:

megnevezés	terület m2	szobák száma egész/fél	eszmei hányad	tulajdoni forma
------------	---------------	---------------------------	---------------	-----------------

Lakás	30	1 0	898/10000	önkormányzati
-------	----	-----	-----------	---------------

Bejegyző határozat: 70108/5/2009/09.08.07

2. bejegyző határozat: 108941/1995/1995.05.31

Társasház

Az önálló ingatlanhoz tartoznak az alábbi okiratban meghatározott helyiségek.

II.RÉSZ

1. tulajdoni hányad: 1/1

bejegyző határozat, érkezési idő: 108941/1995/1995.05.31

jogcím: eredeti felvétel

jogállás: tulajdonos

név: XVI.KERÜLETI ÖNKORMÁNYZAT

cím: -

III.RÉSZ

NEM TARTALMAZ BEJEGYZÉST

TULAJDONI LAP VÉGE

Nem hiteles tulajdoni lap

Nem hiteles tulajdoni lap

Nem hiteles tulajdoni lap

Nem hiteles tulajdoni lap

Nem hiteles tulajdoni lap

Nem hiteles tulajdoni lap

Nem hiteles tulajdoni lap

Budapest Főváros Kormányhivatala Földhivatali Főosztály  
Budapest, XIV., Bosnyák tér 5. 1590 Budapest, Pf. 101

## E-hiteles térképmásolat - Teljes másolat

2021.06.10 09:21:29

Helyrajzi szám: BUDAPEST XVI.KER. belterület 109737

Megrendelés szám: 9000/4607/2021

Méretarány: 1 : 1000

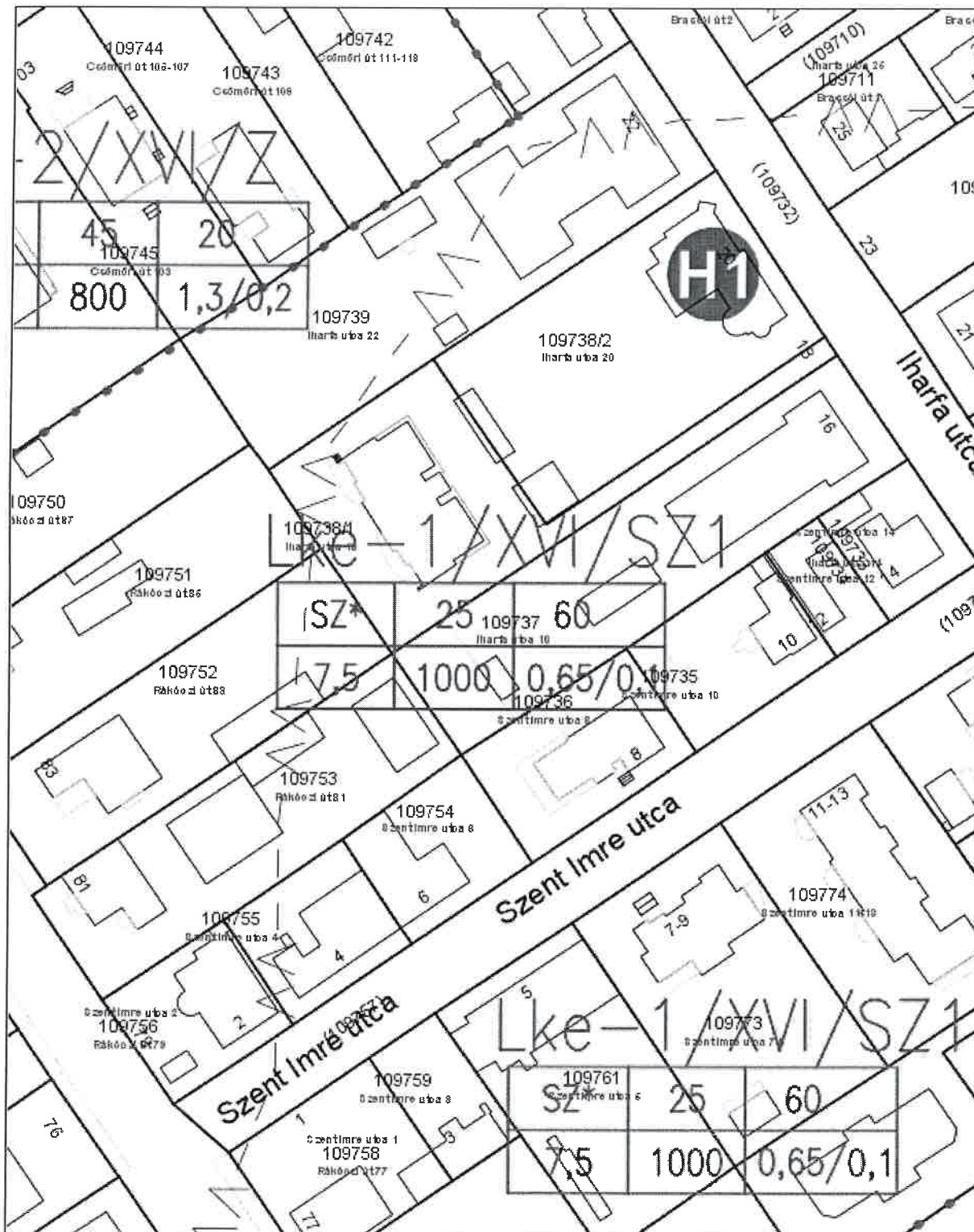


A térképmásolat a kiadást megelőző napig megegyezik az ingatlan-nyilvántartási térképi adatbázis tartalmával. A térképmásolat méretek levételére nem használható!

**Minerva Térinformatikai Rendszer  
Budapest Főváros XVI. kerület Önkormányzata**



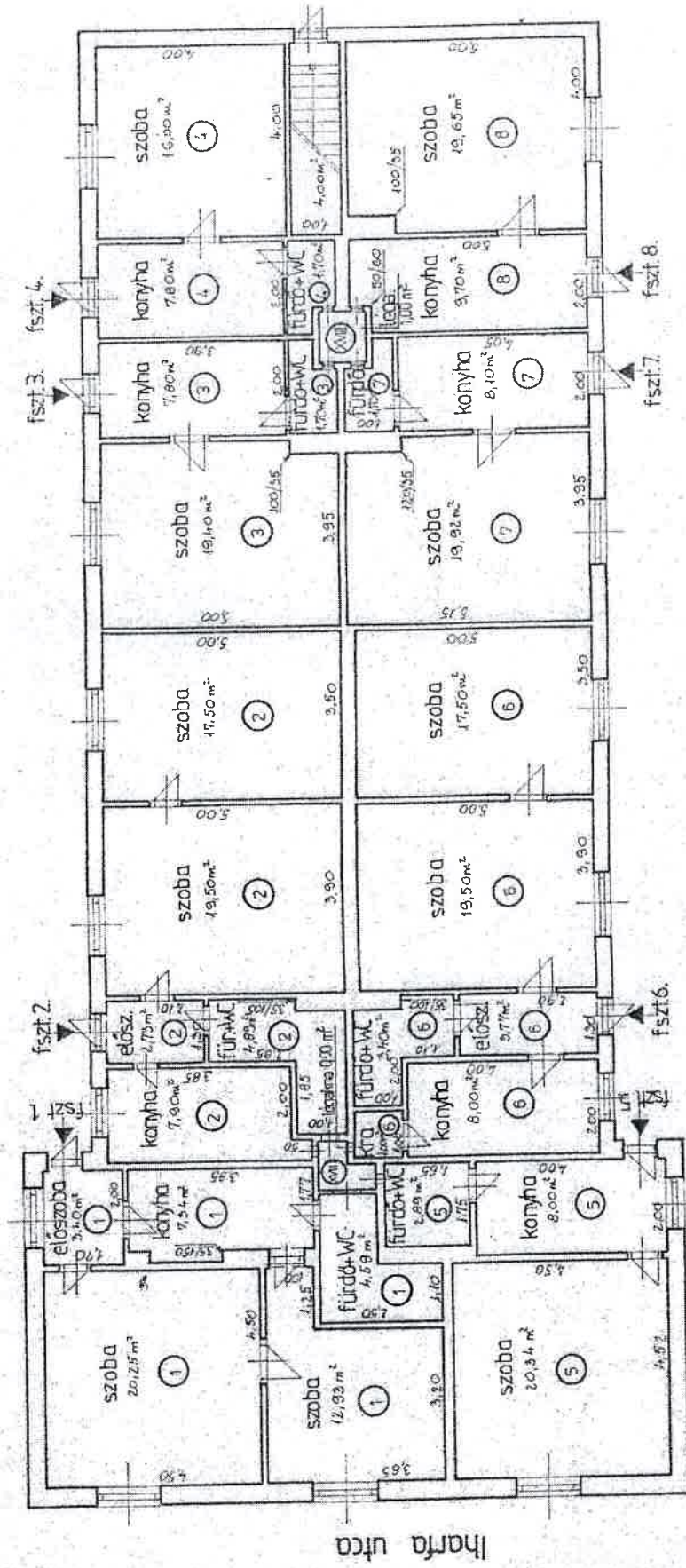
Méretarány:1000



A térkép tájékoztató jellegű, másolata semmilyen hivatalos eljárásban nem használható fel! Készült az állami alapadatok felhasználásával.  
Engedély száma: 17.2101/2009

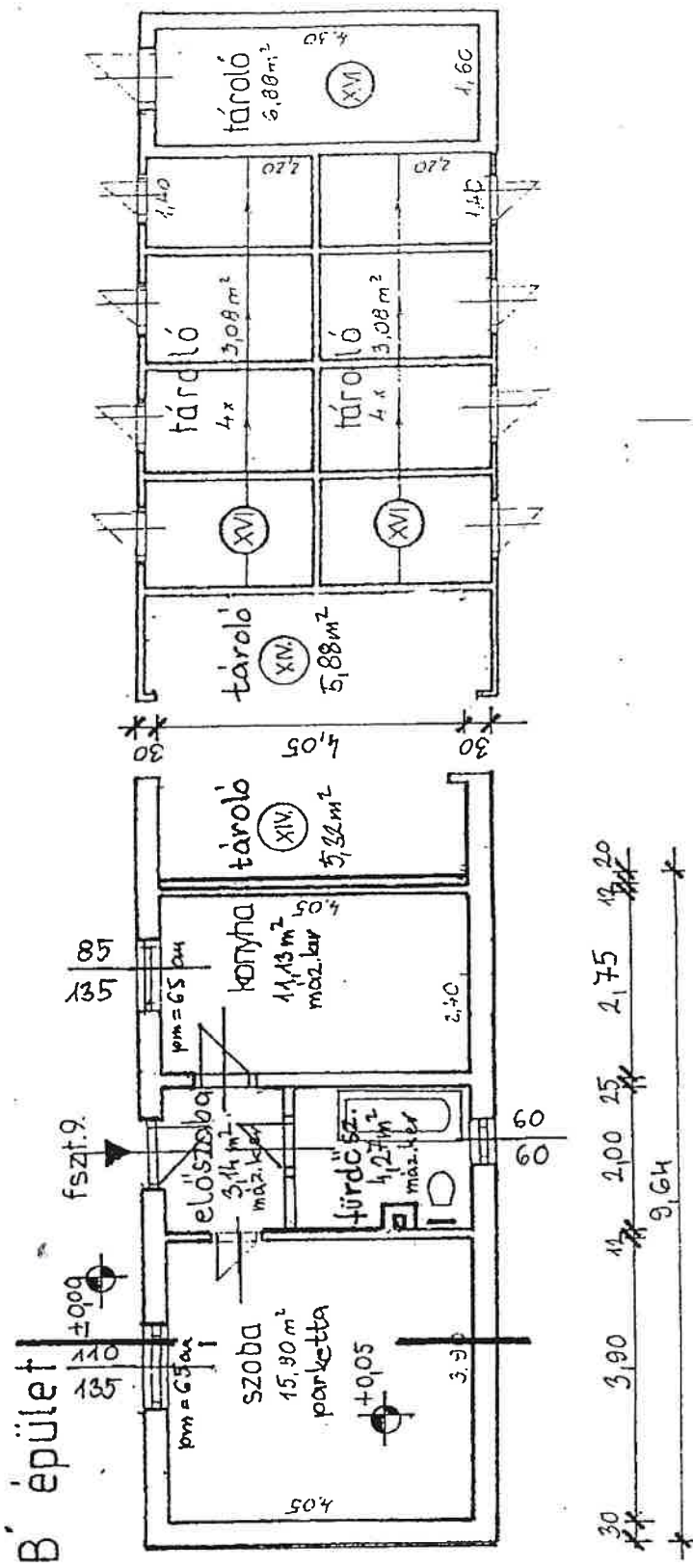
Budapest, 2022 április 21

"A" épület



ENGEDÉLYEZÉSI  
TERVDOKUMENTÁCIÓ

Budapest, XVI.ker. Iharfa u. 16.  
HRSZ: 109737



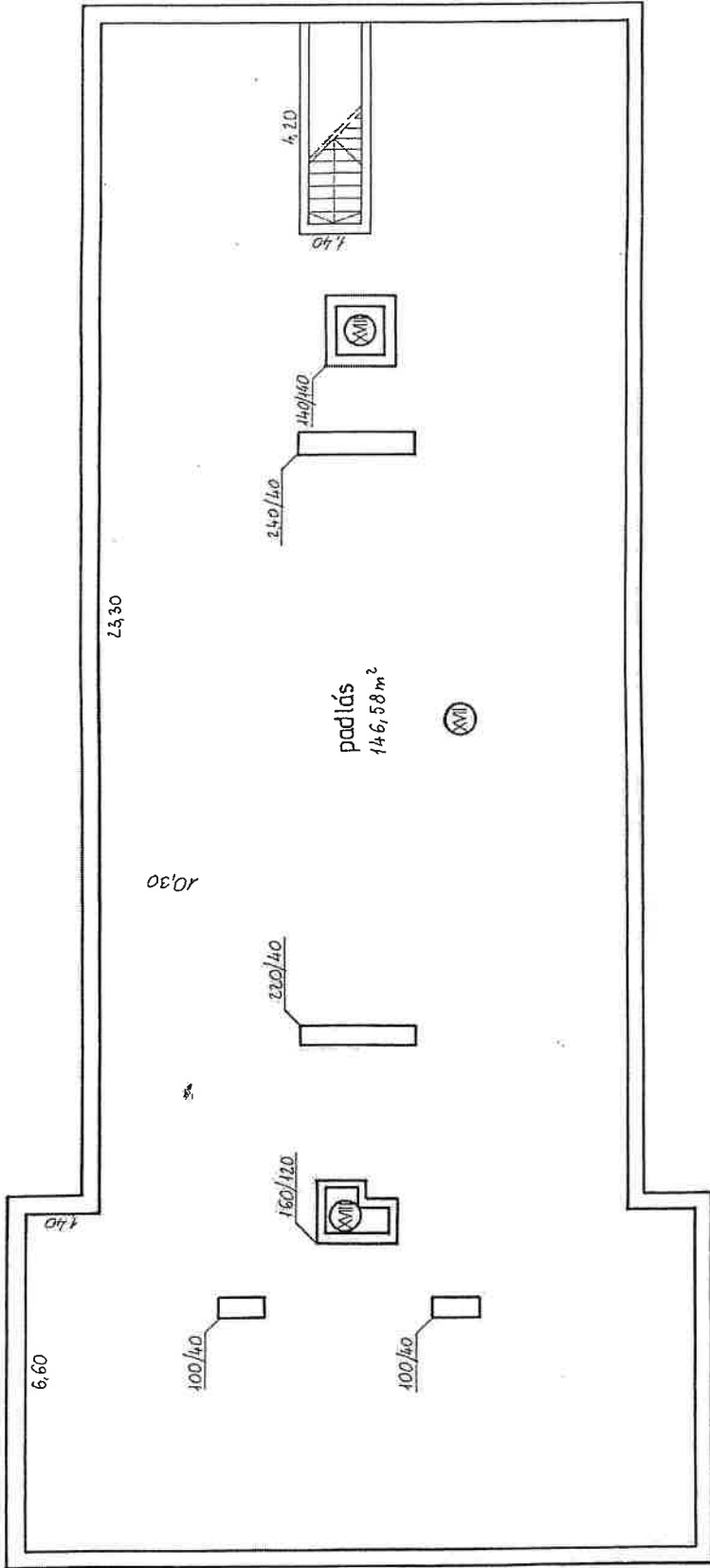
ALAPRAJZ M 1:100  
ÁTALAKÍTOTT ÁLLAPOT

RENDELTERETÉS  
MEGVÁLTOZTATÁSA  
ÉS HOMLOKZATI ÁTALAKÍTÁS  
FENNMARADÁSI ENGEDÉLY  
KÉRELME

TERVEZŐ: *[Signature]*  
Bajnai Gabriella okl. építészmérnök  
É2 01-0554 / 05 *[Signature]*  
1126 Budapest, Ugocsa u. 2.

*[Signatures]*  
KÉRELMEZŐ:  
Csalogány Mária  
054 Budapest, Hold u. 15. félemelet  
5/a

*[Signature]*  
Dr. Ito Gábor  
1163 Bp. Ugyvári u. 43.



Padlás alaprajza

Építő: Társasház alapító okirat műszaki terve 3.	Felmérete: 1995. 01.	
Író: Budapest, XVI. Iharfa utca 16. szám	M=1:100	
hírsz.: 109 737	tul.lapszám: 9119	
Készítette: CENZUS Kft.	NA-HO Bt.	

**Nyilatkozat**

(2011. évi CXCVI. törvény 3. § (1) bekezdésében meghatározott átlátható szervezetről)

Alulírott..... nyilatkozom, hogy az általam képviselt

.....  
1. átlátható szervezet:

a) az állam, a költségvetési szerv, a köztisztviselő, a helyi önkormányzat, a nemzetiségi önkormányzat, a társulás, az egyházi jogi személy, az olyan gazdálkodó szervezet, amelyben az állam vagy a helyi önkormányzat külön-külön vagy együtt 100%-os részesedéssel rendelkezik, a nemzetközi szervezet, a külföldi állam, a külföldi helyhatóság, a külföldi állami vagy helyhatósági szerv és az Európai Gazdasági Térségről szóló megállapodásban részes állam szabályozott piacára bevezetett nyilvánosan működő részvénytársaság,

b) az olyan belföldi vagy külföldi jogi személy vagy jogi személyiséggel nem rendelkező gazdálkodó szervezet, amely megfelel a következő feltételeknek:

ba) tulajdonosi szerkezet, a pénzmosás és a terrorizmus finanszírozása megelőzéséről és megakadályozásáról szóló törvény szerint meghatározott tényleges tulajdonosa megismerhető,

bb) az Európai Unió tagállamában, az Európai Gazdasági Térségről szóló megállapodásban részes államban, a Gazdasági Együttműködési és Fejlesztési Szervezet tagállamában vagy olyan államban rendelkezik adóilletőséggel, amellyel Magyarországnak a kettős adóztatás elkerüléséről szóló egyezménye van,

bc) nem minősül a társasági adóról és az osztalékadóról szóló törvény szerint meghatározott ellenőrzött külföldi társaságnak,

bd) a gazdálkodó szervezetben közvetlenül vagy közvetetten több mint 25%-os tulajdonnal, befolyással vagy szavazati joggal bíró jogi személy, jogi személyiséggel nem rendelkező gazdálkodó szervezet tekintetében a ba), bb) és bc) alpont szerinti feltételek fennállnak;

c) az a civil szervezet és a vízitársulat, amely megfelel a következő feltételeknek:

ca) vezető tisztségviselői megismerhetők,

cb) a civil szervezet és a vízitársulat, valamint ezek vezető tisztségviselői nem átlátható szervezetben nem rendelkeznek 25%-ot meghaladó részesedéssel,

cc) székhelye az Európai Unió tagállamában, az Európai Gazdasági Térségről szóló megállapodásban részes államban, a Gazdasági Együttműködési és Fejlesztési Szervezet tagállamában vagy olyan államban van, amellyel Magyarországnak a kettős adóztatás elkerüléséről szóló egyezménye van;

Budapest,.....

\*Megfelelő rész aláhúzendó

.....  
aláírás