

Nem hiteles tulajdoni lap

Nem hiteles tulajdoni lap

Nem hiteles tulajdoni lap

Budapest Főváros Kormányhivatala Földhivatali Főosztály
Budapest, XIV., Bosnyák tér 5 1590 Budapest, Pf. 101

Oldal: 1/1

Nem hiteles tulajdoni lap - Szentle másolat

Megrendelés szám: 8000004/127603/2022

2022.04.20

BUDAPEST XVI.KER.

Belterület 109737/0/A/7 helyrajzi szám

1161 BUDAPEST XVI.KER. Iharfa utca 16. ajtó:7

I.RÉSZ

1. Az egyéb önálló ingatlan adatai:

megnevezés	terület m2	szobák száma egész/fél	eszmei hányad	tulajdoni forma
lakás	30	1 0	898/10000	önkormányzati

Bejegyző határozat: 70108/5/2009/09.08.07

2. bejegyző határozat: 108941/1995/1995.05.31

Társasház

Az önálló ingatlanhoz tartoznak az alábbi okiratban meghatározott felhívások.

II.RÉSZ

1. tulajdoni hányad: 1/1

bejegyző határozat, érkezési idő: 108941/1995/1995.05.31

jogcím: eredeti felvétel

jogállás: tulajdonos

név: XVI.KERÜLETI ÖNKORMÁNYZAT

cím: -

III.RÉSZ

NEM TARTALMAZ BEJEGYZÉST

TULAJDONI LAP VÉGE

Nem hiteles tulajdoni lap

Nem hiteles tulajdoni lap

Nem hiteles tulajdoni lap

Nem hiteles tulajdoni lap

Nem hiteles tulajdoni lap

Nem hiteles tulajdoni lap

Nem hiteles tulajdoni lap

Budapest Főváros Kormányhivatala Földhivatali Főosztály
Budapest, XIV., Bosnyák tér 5. 1590 Budapest, Pf. 101

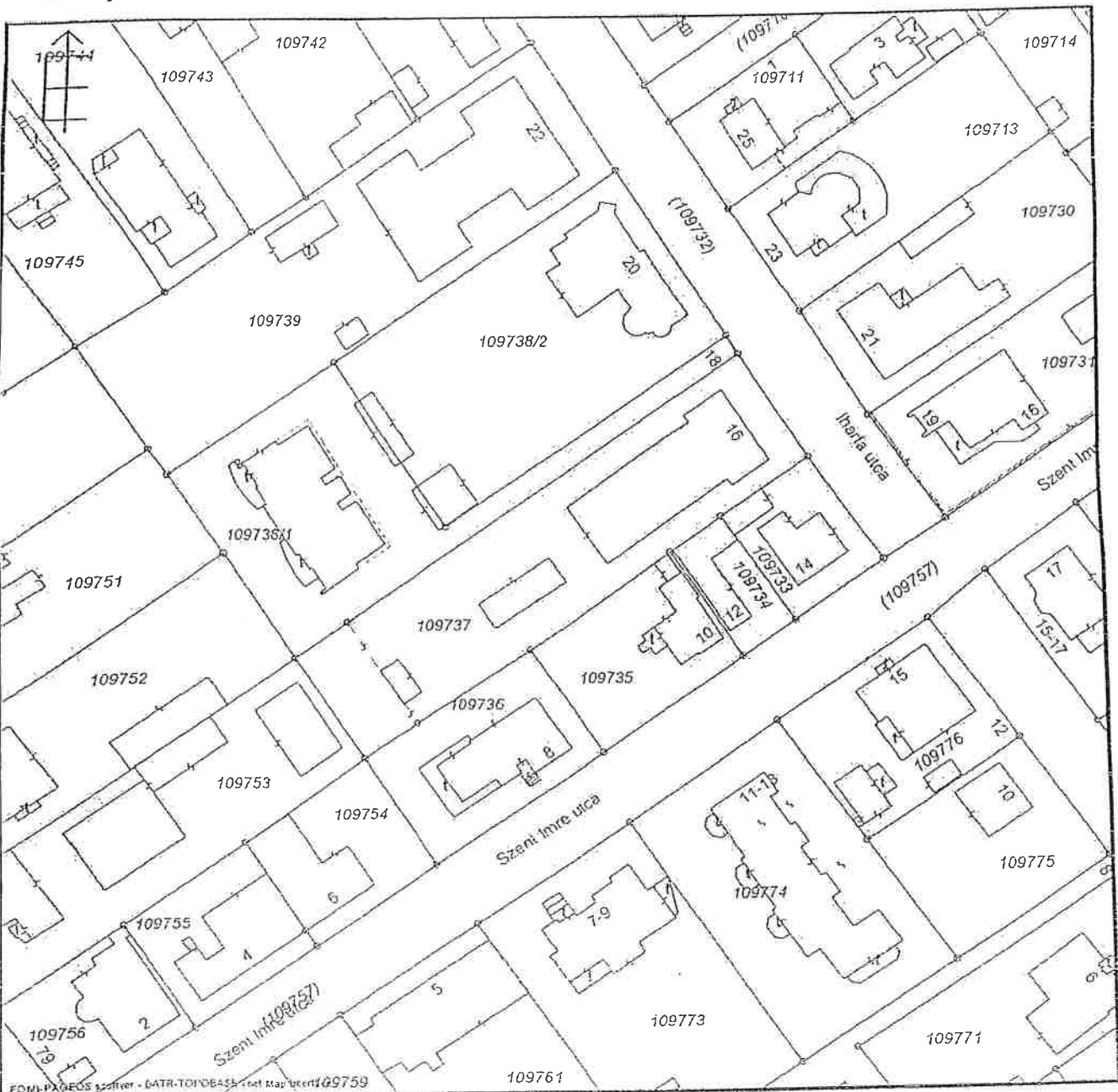
E-hiteles térképmásolat - Teljes másolat

2021.06.10 09:21:29

Helyrajzi szám: BUDAPEST XVI.KER. belterület 109737

Megrendelés szám: 9000/4607/2021

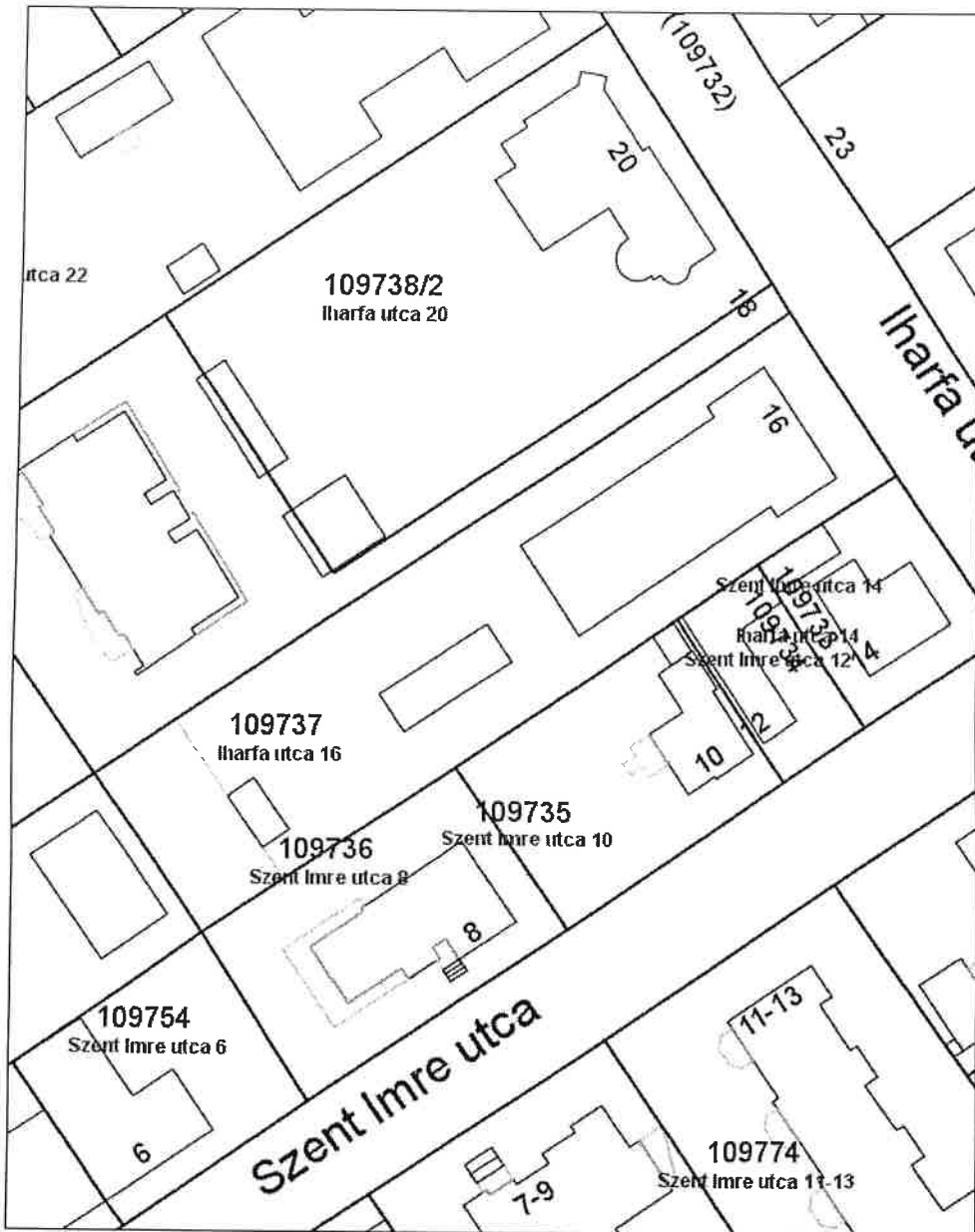
Méretarány: 1 : 1000



A térképmásolat a kiadást megelőző napig megegyezik az ingatlan-nyilvántartási térképi adatbázis tartalmával. A térképmásolat méretek levételére nem használható!



Méretarány:1000



A térkép tájékoztató jellegű, másolata semmilyen hivatalos eljárásban nem használható fel! Készült az állami alapadatok felhasználásával.
Engedély száma: 17.210/1/2009

Budapest, 2023 február 01



Méretarány:1000

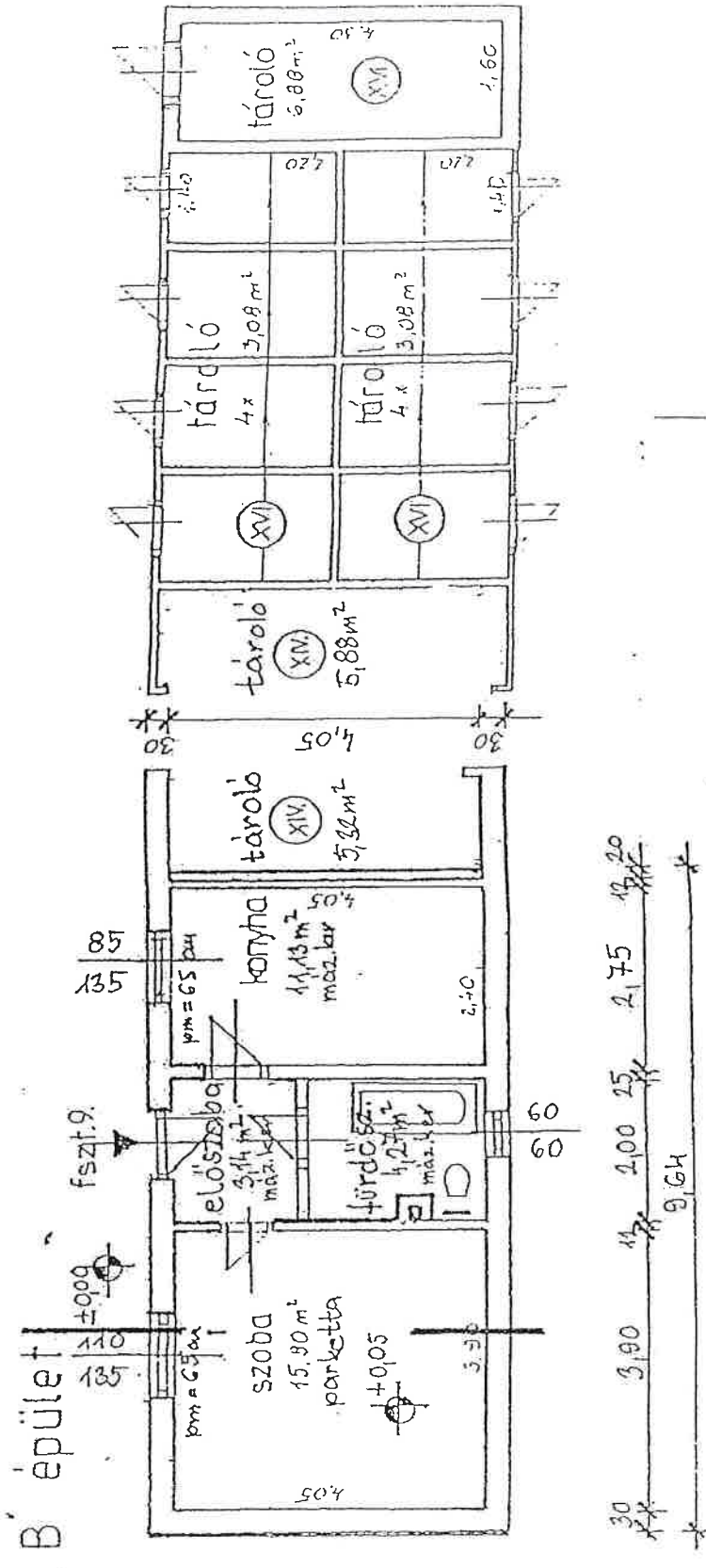


A térkép tájékoztató jellegű, másolata semmilyen hivatalos eljárásban nem használható fel! Készült az állami alapadatok felhasználásával.
Engedély száma: 17.210/1/2009

Budapest, 2023 február 01

ENGEDÉLYEZÉSI
TERVDOKUMENTÁCIÓ

Budapest, XVI. ker. Iharfa u. 16.
HRSZ: 109737



ALAPRAJZ M 1:100
ÁTALAKÍTOTT ÁLLAPOT

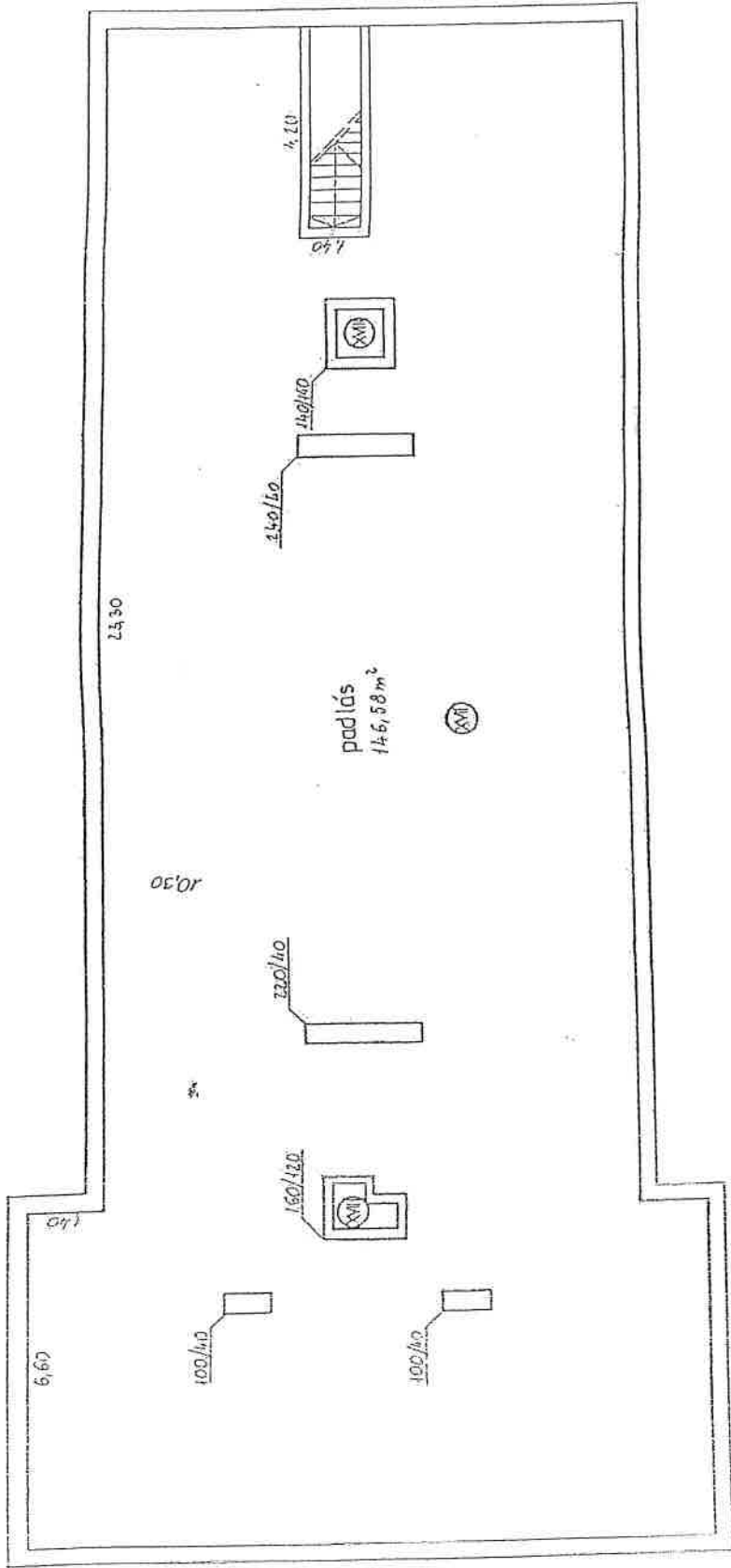
Samu
PME
fy
Szita Róza
Szita Róza

RENDELTETTÉS
MEGVÁLTOZTATÁSA
ÉS HOMLOKZATI ÁTALAKÍTÁS
FENNMARADÁSI ENGEDÉLY
KÉRELME

TERVEZŐ: *Szita Róza*
Bajnai Gabriella okl. építészmérnök
É2 01-0554 / 05 *Szita Róza*
1126 Budapest, Ugocsa u. 2.

KÉRELMEZŐ:
Csalogány Iwánné
054 Budapest, Hold u. 15. félemelet
5/a

Dr. Ito Gábor
1163 Bp. Ugocsa u. 43.



Padlás alaprajza

Társasház alapító okirat műszaki terve 3.	
Irt. Budapest, XVI. Iharfa utca 16. szám	
hrsz.: 109 737 tul.lapszám: 9119	
Készítette:	Felmérete: 1995. 01.
CENZUS Kft.	NA-HO Bt.
	M=1:100

Nyilatkozat

(a 2011. évi CXCVI. törvény 3. § (1) bekezdés 1. pontjában meghatározott átlátható szervezetről, tekintettel az államháztartásról szóló 2011. évi CXCV. törvény 41. § 6. bekezdésére)

Alulírott..... nyilatkozom, hogy az általam képviselt

.....
1. átlátható szervezet:

a) az állam, a költségvetési szerv, a köztisztviselő, a helyi önkormányzat, a nemzetiségi önkormányzat, a társulás, az egyházi jogi személy, az olyan gazdálkodó szervezet, amelyben az állam vagy a helyi önkormányzat külön-külön vagy együtt 100%-os részesedéssel rendelkezik, a nemzetközi szervezet, a külföldi állam, a külföldi helyhatóság, a külföldi állami vagy helyhatósági szerv és az Európai Gazdasági Térségről szóló megállapodásban részes állam szabályozott piacára bevezetett nyilvánosan működő részvénytársaság,

b) az olyan belföldi vagy külföldi jogi személy vagy jogi személyiséggel nem rendelkező gazdálkodó szervezet, amely megfelel a következő feltételeknek:

ba) tulajdonosi szerkezet, a pénzmosás és a terrorizmus finanszírozása megelőzéséről és megakadályozásáról szóló törvény szerint meghatározott tényleges tulajdonosa megismerhető,

bb) az Európai Unió tagállamában, az Európai Gazdasági Térségről szóló megállapodásban részes államban, a Gazdasági Együtműködési és Fejlesztési Szervezet tagállamában vagy olyan államban rendelkezik adóilletőséggel, amellyel Magyarországnak a kettős adóztatás elkerüléséről szóló egyezménye van,

bc) nem minősül a társasági adóról és az osztalékadóról szóló törvény szerint meghatározott ellenőrzött külföldi társaságnak,

bd) a gazdálkodó szervezetben közvetlenül vagy közvetetten több mint 25%-os tulajdonnal, befolyással vagy szavazati joggal bíró jogi személy, jogi személyiséggel nem rendelkező gazdálkodó szervezet tekintetében a ba), bb) és bc) alpont szerinti feltételek fennállnak;

c) az a civil szervezet és a vizitársulat, amely megfelel a következő feltételeknek:

ca) vezető tisztségviselői megismerhetők,

cb) a civil szervezet és a vizitársulat, valamint ezek vezető tisztségviselői nem átlátható szervezetben nem rendelkeznek 25%-ot meghaladó részesedéssel,

cc) székhelye az Európai Unió tagállamában, az Európai Gazdasági Térségről szóló megállapodásban részes államban, a Gazdasági Együtműködési és Fejlesztési Szervezet tagállamában vagy olyan államban van, amellyel Magyarországnak a kettős adóztatás elkerüléséről szóló egyezménye van;

A nyilatkozattevő a jelen bekezdésben foglalt nyilatkozatban foglalt változása esetén haladéktalanul köteles a változásokat a Budapest Főváros XVI. kerületi Önkormányzatnak bejelenteni. A nyilatkozattevő tudomásul veszi, hogy ha valótlan tartalmú nyilatkozat alapján került sor a szerződés megkötésére, illetve ha az adatváltozás bejelentése elmarad, akkor tudomásszerzés esetén a Budapest Főváros XVI. kerületi Önkormányzat jogosult a szerződést azonnali hatállyal felmondani vagy - ha a szerződés teljesítésére még nem került sor - a szerződéstől elállhat.

A társaság képviselőjében eljáró vezető tisztségviselőként büntetőjogi felelősségem teljes tudatában kijelentem, hogy a vonatkozó jogszabályokat, - amelyek alapján az általam képviselt társaság átlátható szervezetnek minősül - megismertem, továbbá a nyilatkozatban megadott adatok a valóságnak maradéktalanul megfelelnek.

Budapest, 202

*Megfelelő rész aláhúzendó

.....
nyilatkozattevő cégszerű aláírása

